



การไฟฟ้าส่วนภูมิภาค
PROVINCIAL ELECTRICITY AUTHORITY

เลขที่ ก.๓.กพส.(ปบ) ๑๕๘๘ /๒๕๖๗
ชื่อผู้รับ นายพัทธนันท์ พิชิตสุวรรณรัชต์
ชื่อผู้ส่ง นายนันท์ศักดิ์ กล่อมดี

วันที่ ๑๙ มิถุนายน ๒๕๖๗
ตำแหน่ง อ.ก.ปบ.(ก.๓)
ตำแหน่ง ร.จก.(ท) ปฏิบัติงานแทน ผจก.กพส.กำแพงแสน

ด้วยการไฟฟ้าสาขา...กำแพงแสน...จะขอตัดไฟเพื่อปฏิบัติงานเพื่อ ย้ายเสาแรงสูง พีดเคอร์ ๔ สถานีไฟฟ้า ท่วมะภาค๒
ตามแผนผังสังเขปแนบ จำนวน ๑ แผ่น ดังนี้

ที่	พีดเคอร์	วัน/เดือน/ปี	ตั้งแต่เวลา	ถึงเวลา	ลักษณะงานที่ปฏิบัติ/บริเวณ	จาก	ถึง	ผู้ควบคุมงาน
๑.	TMU04	27 มิ.ย.67	09.00 น.	14.00 น.	ย้ายเสาแรงสูง	KSA06S-22 สะพานรางหมัน	BPB11S-22 หนองโสน	นายธนเดช ดิษยคุณกุล พชง.7.ผกส

พื้นที่ที่มีผู้ใช้ไฟได้รับผลกระทบ ต.ห้วยหมอนทอง.

ผู้ประสานงานการตัดไฟ ชื่อ นายศักดิ์กรินทร์ จิตติขานนท์ ตำแหน่ง ช.ผ.ปบ. โทร ๐๘๑-๙๔๒๙๘๘๖

พื้นที่ ที่ขอตัดไฟปฏิบัติงานมีสายเคเบิลใยแก้วนำแสงของ กฟผ. (หากมีโอกาสชำรุด ผคส.ก.ร.ส.(ก.๓) จะไปตรวจสอบก่อนปฏิบัติงาน)

๑. มีสายเคเบิลใยแก้วนำแสง ๑.๑ มีโอกาสชำรุด ๑.๒ ไม่มีโอกาสชำรุด
๒. ไม่มีสายเคเบิลใยแก้วนำแสง
๓. พิกัดพื้นที่ตัดไฟ ๓.๑ เริ่มต้น Lat ๑๓.๙๗๕๗๔ Long ๙๙.๙๐๖๘๓
๓.๒ สิ้นสุด Lat ๑๓.๙๗๕๗๔ Long ๙๙.๙๐๖๘๓

(นายนันท์ศักดิ์ กล่อมดี)
ตำแหน่ง ร.จก.(ท)ปฏิบัติงานแทน
ผจก.กพส.กำแพงแสน

สำหรับแผนกควบคุมการจ่ายไฟ (ผคฟ.) กพก.๓

เรียน อ.ก.ปบ.(ก.๓)

๑๙ มิ.ย. ๒๕๖๗

ผคฟ. พิจารณาแล้วเห็นควร

- อนุมัติให้ตัดไฟตามคำขอชื่อ.....พีดเคอร์.....จาก.....ถึง.....
ในวันที่.....ตั้งแต่เวลา.....น. ถึง.....น. ตามใบสั่งทำสวิชชิงเลขที่.....
 อนุมัติให้ตัดไฟตามคำขอชื่อ.....พีดเคอร์.....จาก.....ถึง.....
ในวันที่.....ตั้งแต่เวลา.....น. ถึง.....น. ตามใบสั่งทำสวิชชิงเลขที่.....

พนักงานศูนย์ฯ นาย.....ประสานงานการขอตัดไฟกับ.....

สำหรับผู้อนุมัติ

ที่ ก.๓ กปบ.(คฟ.)

เรียน ผจก.....

อก.บช.(ก.๓), อก.วว.(ก.๓)

อนุมัติ และแจ้ง จป. เพื่อตรวจสอบความปลอดภัย

พร้อมทั้งลงข้อมูลแจ้งแผนตัดไฟลงใน www.pea.co.th

(.....)

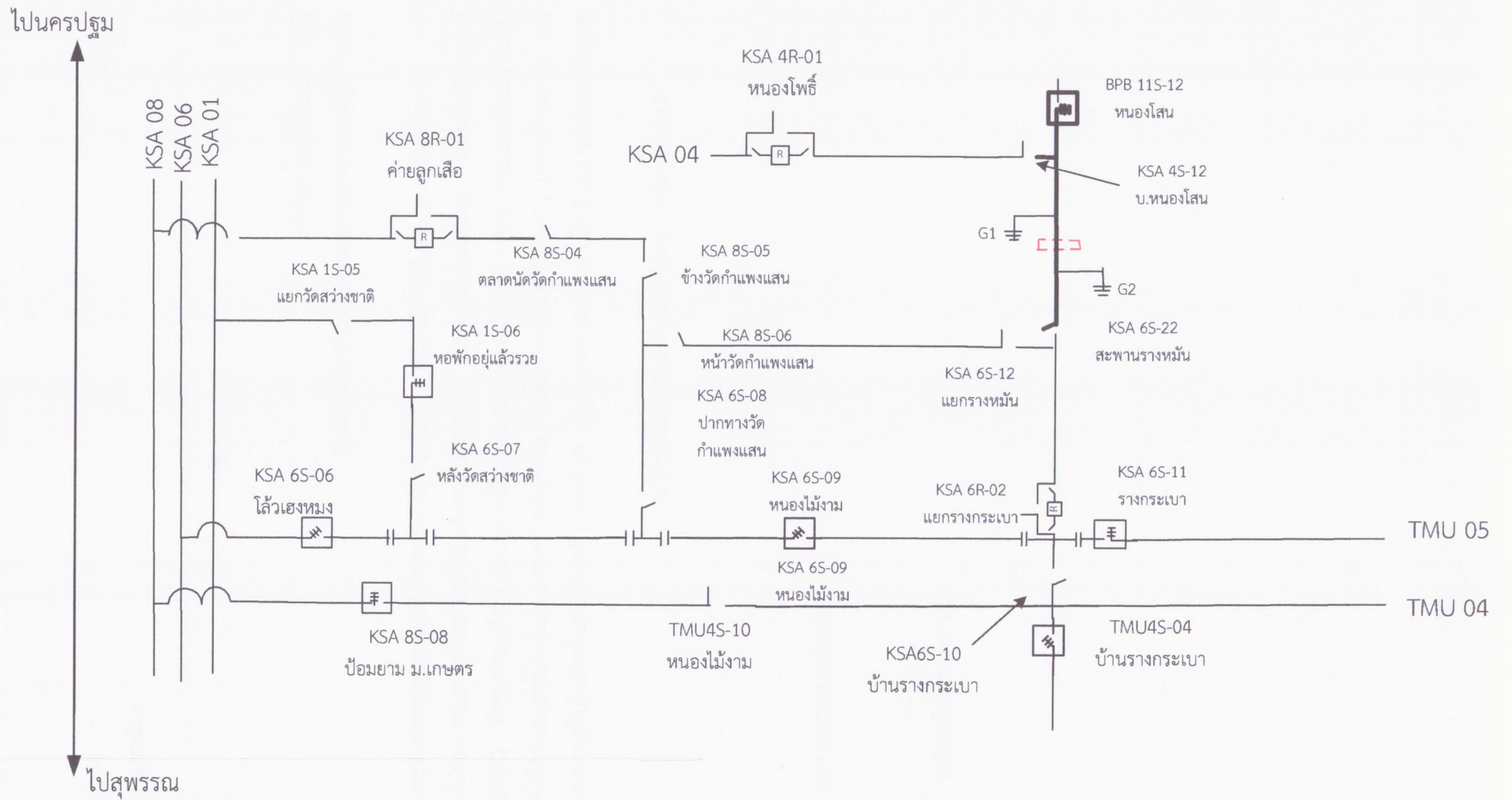
ขั้นตอนการสวิชชิง.....แผ่น

แผนผังแนบ.....แผ่น

ผจก.....(สถานี.....)

เพื่อทราบ และจัดพนักงานเข้าปฏิบัติงานร่วมกับศูนย์ฯ นครปฐม

ตั้งแต่เวลา.....น. เป็นต้นไป จนกว่างานจะแล้วเสร็จ



- จุดที่ปฏิบัติงาน
- พื้นที่ดับไฟ
- จุด Shot Ground

สถานการณ์จ่ายไฟตอนปฏิบัติงาน
 27 มิถุนายน 2567